

現場説明書

工事名 国立青少年教育振興機構
国立赤城青少年交流の家受水槽等改修工事

国立青少年教育振興機構財務部施設管理課		
課長	施設管理課	担当

1 工事名 国立青少年教育振興機構 国立赤城青少年交流の家受水槽等改修工事

2 工事場所 群馬県前橋市富士見町赤城山27（国立赤城青少年交流の家構内）

3 完成期限 令和3年12月6日（月曜日）

4 一般事項

現場説明書の適用方法

- (1) ・印で始まる事項については、○印を付した事項のみ適用する。
- (2) 文中及び表中の各欄に数字、文字、記号等を記入する事項については記入してある事項のみ適用する。
- (3) ——印又は×印で抹消した事項は全て適用しない。

5 施工に関する事項

(1) 工事用地

範囲は監督職員と協議の上決定し、使用にあたっては「工事用地使用許可願」を監督職員に提出して、発注者等の承諾を得ること。ただし、工事用地の借料は無償とする。

(2) 仮設物の設置等

① 仮設建物等

仮設建物等を設置するときは、「仮設物設置許可願」を監督職員に提出して発注者等の承諾を得ること。

② 障害物の撤去又は移設

障害物の撤去又は移設をするときは、別図及び監督職員の指示により行うこと。

③ 仮囲い等

仮囲い等を設けるときは、別図の位置に、図示の種類によること。

④ 監督職員事務所

・設ける（ 号） ○設けない

号	1	2	3	4	5	6
規模 (m ²)	10内外	20内外	35内外	65内外	100内外	

⑤ 仮設物の維持管理等

仮設物は、施工、監督及び検査に便利かつ安全な材料構造でかつ関係法規に準拠して設置するものとし、常に維持保全に注意すること。

⑥ その他

- a) 工事期間中、近隣住民等第三者には、十分注意を払うこと。
- b) 既存施設や道路等を汚損もしくは破損したときは、速やかに監督職員と協議の上原状に復するものとする。
- c) 撤去工事における騒音、塵埃等には十分注意し、必要に応じて養生等の処置を講ずること。
- d) 工事車両等の運行にあたっては、安全対策について、監督職員と十分協議の上事故防止に努める。

(3) 工事中電力等

- ① 工事中電力、電話、給水、排水等は受注者において手続きの上設置し、その費用及び使用料は受注者の負担とする。
- ② 工事中電力

工 程 表

- 提出する。
- ・ 提出しない。

- ② 工事請負契約基準第25第1項の規定により請負代金額の変更を請求する場合は、発注者又は受注者から請求のあった日から起算して、残工事の工期が2月以上ある場合とする。
 - ③ 工事請負契約基準第25第2項の残工事代金額を算出する根拠となる残工事量を確認する場合において、工事の工程が受注者の責により遅延していると認められる場合は遅延していると認められる工事量を残工事量に含めないものとする。
 - ④ 工事請負契約基準第29第4項にいう「請負代金額」とは、損害を負担する時点における請負代金額をいう。
 - ⑤ 天災、その他不可抗力による1回の損害合計額が前項にいう請負代金額の1000分の5の額（この額が20万円を越えるときは20万円）に満たないものは損害合計額とみなさないものとする。
- (2) 契約の保証について
- 落札者は、工事請負契約書案の提出とともに、次の①から⑦のいずれかの書類を提出しなければならない。
- ① 契約保証金として納付するものが、現金の場合は、保管金領収証書及び契約保証金納付書
 - ア 保管金領収証書は、三菱UFJ銀行渋谷支店に契約保証金の金額に相当する金額の現金を払い込んで交付を受けること。
 - イ 保管金領収証書の宛名の欄には、**独立行政法人国立青少年教育振興機構 出納責任者 山川 寿典**と記載するように申し込むこと。
 - ウ 請負代金額の変更により契約保証金の金額を変更する場合の取扱いについては、独立行政法人国立青少年教育振興機構の指示に従うこと。
 - エ 受注者の責に帰すべき事由により契約が解除されたとき、契約保証金は、独立行政法人国立青少年教育振興機構会計規程及び契約事務取扱規則により独立行政法人国立青少年教育振興機構に帰属する。なお、違約金の金額が契約保証金の金額を超過している場合は、別途、超過分を徴収する。
 - オ 受注者は、工事完成後、請負代金額の支払請求書の提出とともに保管金払渡請求書を提出すること。
 - ② 契約保証金の納付に代わる担保が、国債、政府の保証のある債券、銀行、株式会社商工組合中央金庫、農林中央金庫又は全国を地区とする信用金庫連合会の発行する債券、日本国有鉄道改革法（昭和61年法律第87号）附則第2項の規定による廃止前の日本国有鉄道法（昭和23年法律第256号）第1条の規定により設立された日本国有鉄道及び日本電信電話株式会社等に関する法律（昭和59年法律第85号）附則第4条第1項の規定による解散前の日本電信電話公社が発行した債券で政府の保証のある債券以外のもの、地方債及び独立行政法人国立青少年教育振興機構が確実と認める社債の場合は、政府保管有価証券払込済通知書及び契約保証金納付書
 - ア 政府保管有価証券払込済通知書は、三菱UFJ銀行渋谷支店に契約保証金の金額に相当する金額の当該有価証券を払い込んで、交付を受けること。
 - イ 政府保管有価証券払込済通知書の宛名の欄には、**独立行政法人国立青少年教育振興機構 出納責任者 山川 寿典**と記載するように申し込むこと。
 - ウ 請負金額の変更により契約保証金の金額を変更する場合の取扱いについては、独立行政法人国立青少年教育振興機構の指示に従うこと。
 - エ 受注者の責に帰すべき事由により契約が解除されたとき、保管有価証券は、独立行政法人国立青少年教育振興機構会計規程及び契約事務取扱規則により独立行政法人国立青少年教育振興機構に帰属する。なお、違約金の金額が契約保証金の金額を超過している場合は、別途、超過分を徴収する。

- オ 受注者は、工事完成後、請負代金額の支払請求書の提出とともに政府保管有価証券払渡請求書を提出すること。
- ③ 契約保証金の納付に代わる担保が、銀行又は独立行政法人国立青少年教育振興機構が確実と認める金融機関が振り出し又は支払を保証した小切手、銀行又は独立行政法人国立青少年教育振興機構が確実と認める金融機関が引き受け又は保証若しくは裏書をした手形である場合は、当該有価証券及び契約保証金納付書
- ア 請負代金額の変更により契約保証金の金額を変更する場合の取扱いについては、独立行政法人国立青少年教育振興機構の指示に従うこと。
- イ 受注者の責に帰すべき事由により契約が解除されたとき、当該有価証券は、独立行政法人国立青少年教育振興機構会計規程及び契約事務取扱規則により独立行政法人国立青少年教育振興機構に帰属する。なお、違約金の金額が契約保証金の金額を超過している場合は、別途、超過分を徴収する。
- ウ 受注者は、工事完成後、請負代金額の支払請求書の提出とともに政府保管有価証券払渡請求書を提出すること。
- ④ 契約保証金の納付に代わる担保が、銀行又は独立行政法人国立青少年教育振興機構が確実と認める金融機関に対する定期預金債権の場合は、当該債権に係る証書及び当該債権に係る債務者である銀行又は独立行政法人国立青少年教育振興機構が確実と認める金融機関の承諾を証する確定日付のある書面及び契約保証金納付書
- ア 当該債権に質権を設定し提出すること。
- イ 請負代金額の変更により契約保証金の金額を変更する場合の取扱いについては、独立行政法人国立青少年教育振興機構の指示に従うこと。
- ウ 受注者の責に帰すべき事由により契約が解除されたとき、当該債権は、独立行政法人国立青少年教育振興機構会計規程及び契約事務取扱規則により独立行政法人国立青少年教育振興機構に帰属する。なお、違約金の金額が契約保証金の金額を超過している場合は、別途、超過分を徴収する。
- エ 受注者は、工事完成後、独立行政法人国立青少年教育振興機構 理事長 古川 和から当該債権に係る証書及び当該債権に係る債務者である銀行又は独立行政法人国立青少年教育振興機構が確実と認める金融機関の承諾を証する確定日付のある書面の返還を受けるものとする。
- ⑤ 債務不履行による損害金の支払を保証する金融機関等の保証に係る保証書及び契約保証金納付書
- ア 債務不履行による損害金の支払の保証ができる者は、出資の受入れ、預り金及び金利等の取締りに関する法律（昭和29年法律第195号）第3条に規定する金融機関である銀行、信託会社、保険会社、信用金庫、信用金庫連合会、労働金庫、労働金庫連合会、農林中央金庫、株式会社商工組合中央金庫、株式会社日本政策投資銀行並びに信用協同組合及び農業協同組合、水産業協同組合その他の貯金の受入れを行う組合（以下「銀行等」という。）又は公共工事の前払金保証事業に関する法律（昭和27年法律第184号）第2条第4項に規定する保証事業会社（以下「金融機関等」と総称する。）とする。
- イ 保証書の宛名の欄には、独立行政法人国立青少年教育振興機構 理事長 古川 和と記載するように申し込むこと。
- ウ 保証債務の内容は、工事請負契約書に基づく債務の不履行による損害金の支払いであること。
- エ 保証書上の保証に係る工事の工事名の欄には、工事請負契約書に記載される工事名が記載されるように申し込むこと。
- オ 保証金額は、契約保証金の金額以上とすること。
- カ 保証期間は、工期を含むものとする。
- キ 保証債務履行請求の有効期間は、保証期間経過後6カ月以上確保されるものとする。
- ク 請負代金額の変更又は工期の変更等により保証金額又は保証期間を変更する場合等の

取扱いについては、独立行政法人国立青少年教育振興機構の指示に従うこと。

ケ 受注者の責に帰すべき事由により契約が解除されたとき、金融機関等から支払われた保証金は、独立行政法人国立青少年教育振興機構会計規程及び契約事務取扱規則により独立行政法人国立青少年教育振興機構に帰属する。なお、違約金の金額が保証金額を超過している場合は、別途、超過分を徴収する。

コ 受注者は、銀行等が保証した場合にあっては、工事完成後、**独立行政法人国立青少年教育振興機構 理事長 古川 和**から保証書（変更契約書を含む。）の返還を受け、銀行等に返還すること。

⑥ 債務の不履行により生ずる損害をてん補する履行保証保険契約に係る証券

ア 履行保証保険とは、保険会社が債務不履行時に保険金を支払うことを約する保険である。

イ 履行保証保険は、定額てん補方式を申し込むこと。

ウ 保険証券の宛名の欄には、**独立行政法人国立青少年教育振興機構 理事長 古川 和**と記載するように申し込むこと。

エ 証券上の契約の内容としての工事名の欄には、工事請負契約書に記載される工事名が記載されるように申し込むこと。

オ 保険金額は、請負代金額の10分の1の金額以上とする。

カ 保険期間は、工期を含むものとする。

キ 請負代金額の変更により保険金額を変更する場合の取扱いについては、独立行政法人国立青少年教育振興機構の指示に従うこと。

ク 受注者の責に帰すべき事由により契約が解除されたとき、保険会社から支払われた保険金は、独立行政法人国立青少年教育振興機構会計規程及び契約事務取扱規則により独立行政法人国立青少年教育振興機構に帰属する。なお、違約金の金額が保険金額を超過している場合は、別途、超過分を徴収する。

⑦ 債務の履行を保証する公共工事履行保証証券による保証に係る証券

ア 公共工事履行保証証券とは、保険会社が保証金額を限度として債務の履行を保証する保証である。

イ 公共工事履行保証証券の宛名の欄には、**独立行政法人国立青少年教育振興機構 理事長 古川 和**と記載するように申し込むこと。

ウ 証券上の主契約の内容としての工事名の欄には、工事請負契約書に記載される工事名が記載されるように申し込むこと。

エ 保証金額は、請負代金額の10分の1の金額以上とする。

オ 保証期間は、工期を含むものとする。

カ 請負代金額の変更又は工期の変更等により保証金額又は保証期間を変更する場合等の取扱いについては、独立行政法人国立青少年教育振興機構の指示に従うこと。

キ 受注者の責に帰すべき事由により契約が解除されたとき、保険会社から支払われた保証金は、独立行政法人国立青少年教育振興機構会計規程及び契約事務取扱規則により独立行政法人国立青少年教育振興機構に帰属する。なお、違約金の金額が保証金額を超過している場合は、別途、超過分を徴収する。

(3) 請負代金債権の債権譲渡

この工事の受注者は、下請セーフティーネット債務保証又は地域建築業経営強化融資制度のいずれかに係る融資を受けることを目的として、請負代金債権の債権譲渡を申し出ることができるものとする。

(4) 下請契約の締結

受注者は、下請負人を使用する場合は、「建設工事標準下請契約約款」（昭和52年4月26日中央建設業審議会決定）に準拠した適切な下請契約を締結すること。また、「建設業法令遵守ガイドライン（改訂）-元請負人と下請負人の関係に係る留意点-」（平成20年9月国土交通省総合政策局建設業課）により適切な取引をすること。

(5) 建設産業における生産システム合理化指針の遵守等について

工事の適正かつ円滑な施工を確保するため、「建設産業における生産システム合理化指針について」（平成3年2月5日付け建設省経構発第2号の3建設省建設経済局長通知）において明確にされている総合・専門工事業者の役割に応じた責任を的確に果たすとともに、適正な契約の締結、適正な施工体制の確立、建設労働者の雇用条件等の改善等に努めること。また、下請代金の支払については発注者から受取った前払金の下請建設業者に対する均てん、下請代金における現金比率の改善、手形期間の短縮等その適正化について特段の配慮をすること。

(6) 監督職員の権限

工事請負契約基準第9第2項第1号から第3号に示す範囲とする。

(7) 請負代金の支払

請負代金は、独立行政法人国立青少年教育振興機構財務部財務課 から2回以内に支払うものとする。

(8) 請負代金の前払い

公共工事の前払金保証事業会社と保険契約を締結し、当該保証証書を添えて工事請負代金額の「10分の4」以内の額の前払金を請求することが出来る。~~また、前払金の支払を受けた後、公共工事の前払金保証事業会社と保険契約を締結し、当該保証証書を添えて工事請負代金額の「10分の2」以内の額の間前金払を請求することができる。~~

(9) 瑕疵担保

① 工事請負契約基準第39第2項ただし書に規定する構造耐力上主要な部分とは、建物の基礎、基礎ぐい、壁、柱、小屋組、土台、斜材（筋かい、方づえ、火打材、その他これらに類するものをいう。）、床版、屋根版又は横架材（はり、けたその他これらに類するものをいう。）で、当該建物の自重若しくは積載荷重、積雪、風圧、土圧若しくは水圧又は地震その他の震動若しくは衝撃を支えるものとする。

② 工事請負契約基準第39第2項ただし書に規定する雨水の浸入を防止する部分とは、以下のものとする。

ア 建物の屋根若しくは外壁又はこれらの開口部に設ける戸、わくその他の建具

イ 雨水を排除するため建物に設ける排水管のうち、当該建物の屋根若しくは外壁の内部又は屋内にある部分

(10) 工事関係保険の締結

この工事の受注者は、速やかに、次の付保条件により、**建設工事保険又は組立保険契約（共済その他これに準じる機能を有するものを含む。）**締結すること。

① 保険対象

工事請負契約の対象となっている工事全体とすること。

② 保険契約者

受注者とすること。

③ 被保険者

発注者並びに受注者及びそのすべての下請負人（リース仮設材を使用する場合には、リース業者を含む。）とすること。

④ 保険金額

請負代金額と同額とすること。ただし、支給材料又は貸与品の価額が算入されていないときはその新調達価額を加算し、保険の目的に含まれない工事の費用（解体撤去工事費、用地費、補償費等をいう。）が算入されているときはその金額を控除すること。

⑤ 保険金支払額の控除額（免責額）

請負代金額の1000分の5の額（この額が20万円を超えるときは20万円）未満とすること。

⑥ 保険金請求者

受注者とすること。

⑦ 保険期間

工事着手の日から工事目的物の完成引渡しの日までの期間とすること。

⑧ 特約条項

ア 同一発注者による同一工事場内における分離発注工事の隣接工区受注者相互間の求償権不行使特約を付帯すること。

イ ~~水災危険担保特約を付帯すること。~~

ウ 次の付保条件により、損害賠償責任担保特約を付帯（請負業者賠償責任保険その他これに準じる機能を有するものを付保することを含む。）すること。

（ア）対人賠償保険金額は、1名につき1億円以上かつ1事故につき10億円以上とすること。

（イ）対物賠償保険金額は、1事故につき1億円以上とすること。

（ウ）発注者受注者相互間の交差責任担保特約を付帯すること。

（エ）分離発注工事の隣接工区に対する賠償責任担保特約を付帯すること。

⑨ その他

ア ここで示す付保条件は、工事関係保険として最低限必要と思われる付保条件であり、受注者が受注者の判断でこれ以上の付保条件で工事関係保険を付保することを妨げるものでない。ただし、当該付保条件についても発注者が指示したものとみなす。

イ 建物の建築工事の受注者は、分離発注される当該建物の付帯設備工事の受注者と協議の上、建築工事の受注者が保険契約者となり、付帯設備工事の受注者を被保険者に加え、一括して建設工事保険契約を締結することも可能である。

ウ 受注者が工事関係保険契約を締結したときは、遅滞なく、その保険証券を発注者に提示すること。ただし、総括契約方式による付保の場合は、保険会社の引受証明を発注者に提示すること。

エ 工事関係保険契約締結後に設計変更等により工事期間又は請負代金額に変更を生じた場合などには、速やかに、付保条件について変更の手続をとること。

7 暴力団員等による不当介入を受けた場合の措置について

- (1) 独立行政法人国立青少年教育振興機構が発注する建設工事（以下「発注工事」という）において、暴力団員、暴力団員準構成員又は暴力団関係業者（以下「暴力団員等」という）による不当要求又は工事妨害（以下「不当介入」という。）を受けた場合には、断固としてこれを拒否するとともに、不当介入があった時点で速やかに警察に通報を行うとともに、捜査上必要な協力を行うこと。
- (2) (1)により警察に通報を行うとともに、捜査上必要な協力を行った場合には、速やかにその内容を記載した書面により発注者に報告すること。
- (3) 発注工事において、暴力団員等による不当介入を受けたことにより工程に遅れが生じる等の被害が生じた場合には、発注者と協議を行うこと。

8 その他

(1) 工事实績情報サービス（CORINS）への登録

この工事の受注者は、工事契約内容及び施工内容について契約締結後10日以内に、登録内容に変更があったときは登録内容に変更が生じた日から10日以内に、完成引渡しについて完成引渡し後10日以内にそれぞれの情報を財団法人日本建設情報総合センターの工事实績情報サービス（CORINS）への登録すること。

(2) 公共事業労務費調査への協力

毎年定期的実施される公共事業労務費調査への協力を依頼することがあるので、労働基準法第108条による賃金台帳を整備しておくこと。

なお、賃金台帳の整備にあたっては、全国建設業協会刊「建設現場の賃金管理の手引き」によること。

(3) 建設業退職金共済制度について

建設業退職金共済組合に加入するとともに、その建設業退職金共済制度の対象となる労働者について証紙を購入し、当該労働者の共済手帳に証紙を貼付すること。また、「建設業退職金共済制度適用事業主工事現場」の標識を掲示すること。

- (4) 工事成績評定について
この工事は、文部科学省が定めた工事成績評定要領（平成20年1月17日付け19文科施第370号）による工事成績評定の対象工事である。
- (5) ~~ワンデーレスポンスの実施について~~
~~この工事はワンデーレスポンスの実施対象工事である。~~
- ① ~~ワンデーレスポンスとは、発注者からの質問、協議に対して、発注者は、基本的に「その日のうちに」回答するよう対応することである。なお、即日回答が困難な場合に、いつまでに回答が必要なのかを受注者と協議の上、回答期限を設けるなど、何らかの回答を「その日のうちに」することを含むものとする。~~
- ② ~~受注者は、実施工程表の提出にあたって、作業間の関連把握や工事の進捗状況等を把握できる工程管理方法について、監督職員と協議を行うこと。~~
- ③ ~~受注者は、工事施工中において、問題が発生した場合及び計画工程と実施工程を比較照査し、差異が生じた場合は速やかに文書にて監督職員へ報告すること。~~
- (6) 主任技術者又は監理技術者の専任を要しない期間について
- ① 請負契約の締結後、現場施工に着手するまでの期間（現場事務所の設置、資機材の搬入又は仮設工事等が開始されるまでの期間）については、主任技術者又は監理技術者の工事現場への専任を要しない。なお、現場施工に着手する日については、請負契約の締結後、監督職員と協議の上定める。
- ② 工事完成後、検査が終了し（発注者の都合により検査が遅延した場合を除く。）、事務手続き、後片付け等のみが残っている期間については、主任技術者又は監理技術者の工事現場への専任を要しない。なお、検査が終了した日は、発注者が工事の完成を確認した旨、受注者に通知した日とする。
- (7) 現場代理人の工事現場における常駐を要しない期間について
- ① 工事請負契約基準第10第3項に規定する現場代理人の工事現場における運営、取締り及び権限の行使に支障がないとは、以下のものとする。
- ア 請負契約の締結後、現場施工に着手するまでの期間（現場事務所の設置、資機材の搬入又は仮設工事等が開始されるまでの期間。）。なお、現場施工に着手する日については、請負契約の締結後、監督職員と協議の上、定める。
- イ 工事完成後、検査が終了し（発注者の都合により検査が遅延した場合を除く。）、事務手続き、後片付け等のみが残っている期間。なお、検査が終了した日は、発注者が工事の完成を確認した旨、発注者に通知した日とする。
- ウ 工場製作を含む工事であって、工場製作のみが行われている期間。
- エ 工事現場において作業等が行われていない期間。
- ② 工事請負契約基準第10第3項に規定する発注者との連絡体制が確保されるとは、発注者又は監督職員と携帯電話等で常に連絡が取られること、かつ、発注者又は監督職員が求めたときは、工事現場に速やかに向かう等の対応が取られることとする。
- ③ その他請負契約の締結後、監督職員と協議の上、現場代理人の工事現場における常駐を要しない期間を定める。
- (8) 特別重点調査を受けた者との契約について
「低入札価格調査対象工事に係る特別重点調査の試行について」（平成21年3月31日大臣官房文教施設企画部長通知）に基づく特別重点調査を受けた者との契約については、その契約の保証については請負代金の10分の3以上とし、前払金の割合については、請負代金額の10分の2以内とする。ただし、工事が進捗した場合の中間前払金及び部分払の請求を妨げるものではない。
- (9) 引渡し後点検について
受注者は、完成引渡し後1年経過を目途に、施設の不具合の有無等について点検を行うものとする。
- (10) 設計図書の取扱い
本工事の設計図書の取扱いは以下によるものとする。

- ① 図書の取扱い、保管は、善良なる管理者の注意義務を負うことに同意すること。
- ② 目的以外の使用は禁止とすること。
- ③ 図書を複写する場合、その部数は必要最低限とし、複写した図書は用済み後責任を持って確実に処分すること。

(11) 質疑応答

① 現場説明会を実施しない場合

ア 質疑がある場合には提出

書面により令和3年7月27日（火曜日）17時までに 国立青少年教育振興機構財務部施設管理課へ提出する。

イ 質疑応答の電子メール又はFAXの送付日時

令和3年7月30日（金曜日）午前12時まで

~~② 現場説明会を実施する場合~~

~~質疑の提出：書面により平成 年 月 日 時までに国立青少年教育振興機構財務部施設管理課へ提出する。~~

~~回 答：平成 年 月 日 時~~

~~回 答 場 所：国立青少年教育振興機構財務部施設管理課~~

~~なお、質疑の有無にかかわらず、質疑書を提出し、回答日時には必ず出席すること。~~

~~(12) この工事は、数量公開の対象工事であり、予定価格のもととなる工事費内訳書等から単価及び金額等を削除するなどの加工・編集を施したもの（以下「数量書」という。）を参考資料（参考数量）として公開、提供する。~~

~~数量書は、見積を行うために必要な図面及び仕様書の交付と同時に公開する。~~

~~この数量書に対する質問がある場合において、次により提出するものとする。~~

~~なお、上記(12)質問書と数量書に対する質問書は区別して提出するものとする。~~

~~また、数量書に対する質問において、数量の差異等に係る質問については、差異の根拠となる数量を算出した過程を示す資料も合わせて提出するものとする。~~

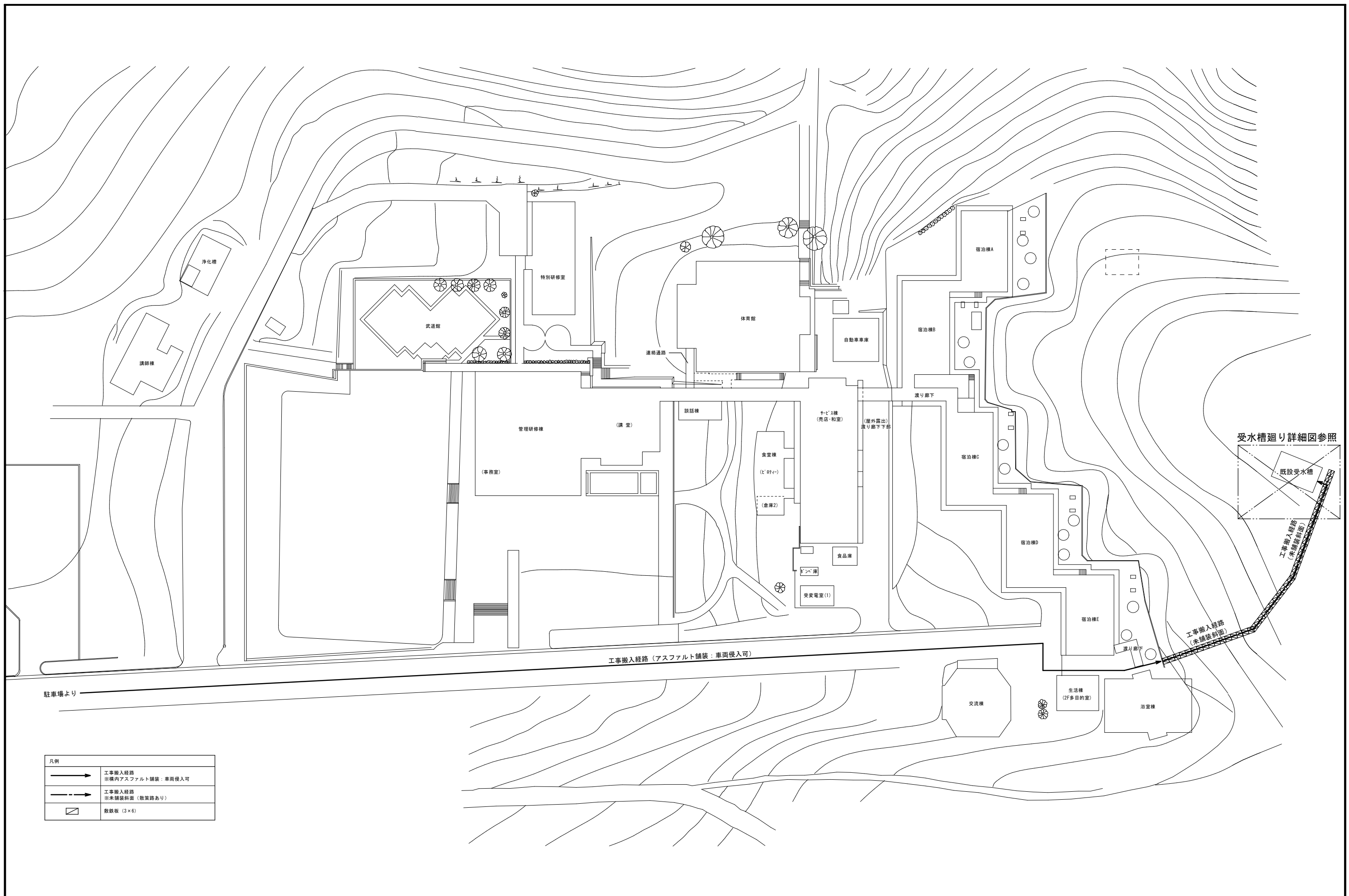
~~① 提出日時：令和 年 月 日（曜日）の17時まで~~

~~持参する場合は、上記期間の日曜日、土曜日及び祝日を除く毎日の10時から17時までに行うこと。~~

~~② 提出先：国立青少年教育振興機構財務部施設管理課へ提出する。~~

~~③ 提出方法：持参又は郵送（書留郵便等の配達記録が残るものに限る。提出期間内必着。）により提出するものとする。~~

~~④ 回答書：数量書に対する質問書への回答書は、電子メール又はFAXにて通知する。~~



凡例

	工事搬入経路 ※構内アスファルト舗装: 車両侵入可
	工事搬入経路 ※未舗装斜面 (散策路あり)
	敷設板 (3×6)

有限会社 オヤマツ設計事務所 <small>一般建築士事務所 新潟県知事登録 (イ) 第6128号 一般建築士登録 第 362384 号 中野 元</small>	承認	審査	検図	製図	特記	改訂番号	改訂月日	改訂内容	独立行政法人国立青少年教育振興機構 <small>施設管理部長 施設管理課 課長</small>			業務番号	工事名称 独立行政法人 国立赤城青少年交流の家 受水槽等改修工事	縮尺	図面 区分
													図面名称 仮設計画図	1/500	図面 番号

独立行政法人 国立赤城青少年交流の家 受水槽等改修工事

図面リスト

図面	図面名称
M-00	表紙・図面リスト
M-01	機械設備特記仕様書 1
M-02	機械設備特記仕様書 2
M-03	衛生設備 案内・配置図
M-04	衛生設備 機器表・フロー図(改修前・後)
M-05	衛生設備 受水槽廻り詳細図(改修前・後)
M-06	現況平面図、新設基礎平面図・断面図、新設フェンス詳細図
M-07	ヒーター電源設備 受水槽廻り詳細図(改修前・後)

令和 3 年度

発注：独立行政法人国立青少年教育振興機構

有限会社 オヤマツ設計事務所

有限会社 オヤマツ設計事務所 <small>一般建築士事務所 新潟県知事登録 (イ) 第5128号 一般建築士登録 第 352384 号 中野 元</small>	承認	審査	検図	製図	特記	改訂番号	改訂月日	改訂内容	独立行政法人国立青少年教育振興機構	業務番号	工事名称 独立行政法人 国立赤城青少年交流の家 受水槽等改修工事	縮尺	図面 区分	
										施設管理課長	施設管理課	担当	表紙・図面リスト	N/S

国立赤城青少年交流の家 受水槽等改修工事

I 工事概要

1. 工事場所 群馬県前橋市富士見町赤城山27

2. 完成期限 令和3年12月6日(金曜日)

Table with 2 columns: 建物名称, 屋外受水槽, 工種, 増設, 構造, SUS製, 階数, 建築基準法による建築面積(m2), 延べ面積(m2), 消防法施行令別表第一の区分, 改修面積(m2), 建物使用の有無

Table with 2 columns: 工事種目, 工種別, 工種, 屋外受水槽, 空調設備, 換気設備, 排煙設備, 自動制御設備, 衛生器具設備, 給水設備, 排水設備, 給湯設備, 消火設備, ガス設備, 雨水利用設備, 撤去工事

5. 指定部分 ●無 ○有 対象部分(指定部分工期 年 月 日)
6. 概成工期 ●無 ○有 令和 年 月 日(曜日) [第1編1.1.2] [第1編1.1.2]

Table with 2 columns: 方式及び種別, 設備概要, 空調方式, ●空冷ヒートポンプエアコン(電気式), 換気方式, ○天井換気扇, 給水方式, ○加圧給水方式, 排水方式, ○建物内分流式(実験排水系統、高温水系統、汚水・雑排水系統), 給湯方式, ○ガス湯沸器(シャワー系統), 消火設備, ○屋内消火栓設備、連結送水管設備, ガスの種類, ○都市ガス13A

II 工事仕様

1. 共通仕様
(1) 独立行政法人国立青少年教育振興機構発注工事請負契約規則第二章第19条の工事請負契約基準、現場説明書、図面 6 枚及び本特記仕様書2枚によるほか、●印の付いたものを適用する。
●公共建築工事標準仕様書(機械設備工事編)(平成31年版)(以下「標準仕様書」という。)
●公共建築改修工事標準仕様書(機械設備工事編)(平成31年版)(以下「改修標準仕様書」という。)
●公共建築設備工事標準図(機械設備工事編)(平成31年版)(以下「標準図」という。)
●文部科学省機械設備工事標準仕様書(特記基準)(平成31年版)(以下「文科仕様書」という。)
●文部科学省機械設備工事標準図(特記基準)(平成31年版)(以下「文科標準図」という。)
●公共建築改修工事標準仕様書(電気設備工事編)(平成31年版)(以下「改修標準仕様書」という。)
●公共建築設備工事標準図(電気設備工事編)(平成31年版)(以下「標準図」という。)
●文部科学省電気設備工事標準仕様書(特記基準)(平成31年版)(以下「文科仕様書」という。)
●工事写真撮影要領(令和元年7月)

(2) 建築工事及び電気設備工事を本工事に含む場合は、それぞれの特記仕様書を適用する。なお、建築工事の特記仕様書は()図、電気設備工事の特記仕様書は()図による。

2. 特記仕様
(1) 本特記仕様書の表記
1) 項目及び特記事項は、●印の付いたものを適用し、○印の付いたものは適用しない。
2) 項目に記載の(第 編)内表示番号は、標準仕様書の該当項目番号を示す。
3) 項目に記載の[第 編]内表示番号は、改修標準仕様書の該当項目番号を示す。
4) 項目に記載の<第 編 >内表示番号は、文科仕様書の該当項目番号を示す。

Main specification table with columns: 章, 項目, 特記事項. Includes sections for 電気保安技術者, 施工条件, 環境への配慮, 機材の品質等, 機材の検査等, 埋め戻し土・盛土, 建設発生土の処理方法, 地中埋設標等.

○技能士 (第1編1.5.2) [第1編1.6.2]
○施工の検査等検査に伴う試験・立会い等 (第1編1.5.4~6) [第1編1.6.5~7]
○技術検査 (第1編1.6.2) [第1編1.7.2]
●完成時の提出図書 (第1編1.7.1~2) [第1編1.8.1~3]

Table with 2 columns: 施工部分, 検査立会試験備考. Rows for 電気設備, 配管, 塗装, 電気設備.

○CADデータ(●要 ○不要) ※印は一冊にまとめてよい。本工事は、次の書類について電子納品の対象とする。 ●上記完成図書一式

Table with 2 columns: 名称, 体裁等, 部数. Rows for 完成図, 見開きA3版複製本, 製本, 原図, 見開きA3版複製本, 製本, 各種試験成績書, 製本, 諸手続き書類(写), 製本, 保全指導書, 製本, 工事写真帳, 電子媒体・紙媒体(ファイル綴じ).

CADデータ(●要 ○不要) ※印は一冊にまとめてよい。本工事は、次の書類について電子納品の対象とする。 ●上記完成図書一式

貸与する設計図のCADデータ著作権者名: ファイル形式: 貸与条件: 貸与するCADデータを本工事における施工図又は完成図の作成の為以外に使用しないこと。

提出方法: 下記に示す機器及びシステムについては、当該機器又はシステムを運用する職員に対しその機能・操作の説明、保守点検の要領及び障害時の対策等を説明するものとする。

●安全に関する資料 (第1編1.7.3) [第1編1.8.4]
●他工事又は他工種との取り合い
●電動機 (第2編1.2.1) [第2編1.2.1]
●電源周波数 ●50Hz ○60Hz

●容量等の表示
●総合試運転調整 (第2編1.3.1~3) [第2編1.3.1~3]
●足場その他 (第2編4.1.1) [第1編2.1.1]
●埋め戻し土・盛土 (第2編4.2.1) [第2編7.1.1]
●建設発生土の処理方法 (第2編4.2.1) [第2編7.1.1]
●地中埋設標等 (第2編2.7.1~3)

換気扇、圧力扇及び標準仕様書に記載なく特記のないものの電動機の保護規格は、製造者規格による標準品としてよい。

図面に特記なき場合は、工事区分表による。

(1) 機器類の能力、容量等は表示された数値以上とする。 (2) 電動機出力、燃料消費量、圧力損失等は、原則として表示された数値以下とする。

●本工事 ○別途 調整項目(測定箇所等は監督職員の指示による。) ○風量調整 ●水量調整 ○室内外空気の温湿度の測定 ○室内気流及びじんあいの測定 ○騒音の測定 ○飲料水の水質の測定 ○雑用水の水質の測定 ○

○別契約の関係受注者が設置したものは無償で使用できる。 ○本工事で設置する。(図参照) 「手すり先行工法に関するガイドライン」に基づく足場の設置に当たっては、同ガイドラインの別紙1「手すり先行工法による足場の組立て等に関する基準」における(2)手すり据置方式又は(3)手すり先行専用足場方式により行う。

○内部足場(○種 ○種) ○外部足場(○種 ○種) ●搬入経路・ELV内、及び既設RC壁・床等の孔明けの際は、ビニールシート又はプラベニア等で適切な養生を行い、周囲を汚損しないよう配慮すること。又、清掃は毎日の作業終了後必ず行うこと。

●根切り土の良質土 ●山砂の類 以下の配管は、管の周囲に山砂の類を施す。 ○ ○ ○ ○

●構内敷きならしとする。 ○構外に搬出し、適切に処分する。

(1) 地中埋設標 ○要(図示による) ○不要 (2) 埋設表示テープ ●要(排水管を除く) ○不要

●耐震措置
設備機器の固定は、次に示す事項を除き、すべて建築設備耐震設計施工指針2014年版(独立行政法人建築研究所監修)による。
(1) 機器の据付け及び取付け
設計用水平地震力は、機器の質量(自由表面を有する水槽その他の貯槽にあっては有効質量)に、地球係数__A__及び次に示す設計用標準水平震度を乗じたものとする。

Table with 4 columns: 階数, 機器種別, 重要機器, 一般機器. Rows for 上層階, 中間階, 地階・1階.

・上層階とは2~6階建の場合は最上階、7~9階建の場合は上層2階、10~12階建の場合は上層3階、13階以上の場合は上層4階とする。
・中間階とは地階、1階を除く各階で上層階に該当しないもの。
・水槽類にはオイルタンクを含む。
・重要機器は次にによる。
・消火等の防災機能を果たす設備機器

(2) 設計用鉛直地震力は、設計用水平地震力の1/2とする。
(3) 吊りボルト等で吊り下げる機器は1m以上となる場合、全て振れ止めを行うこと。

(1) ステンレス鋼管の接合は、下記による。 ○呼び径60S u以下(○SAS322を満足した継手 ○)
(2) 溶接部の非破壊検査 ○不要 ●要

●配管 (第2編第2章) [第2編第2章] <第2編1.1.1> <第2編2.1.1>

●絶縁継手 (第2編2.2.12) [第2編2.2.1.1]
●試験 (第2編2.9.1~5) [第2編2.7.1~5]

●保温 (第2編3.1.1~6) [第2編3.1.1~3]
●塗装 (第2編3.2.1) [第2編3.2.1]

●電線類 (第2編4.7.1)
●電線の色別 (第2編2.1.3) [第3編1.1.4] [第2編2.1.4]

配線及び主回路の導体の色別は、次による。 ●標準仕様書による。 ○配線及び主回路の導体の色別は、下記による。

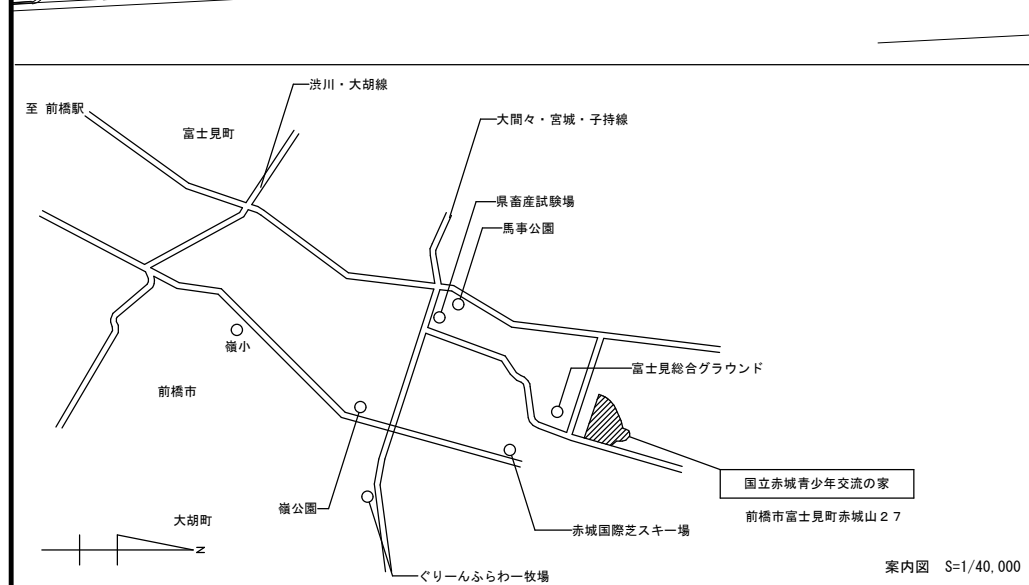
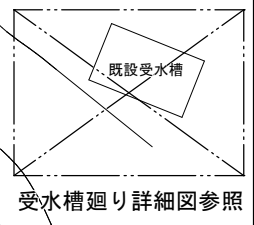
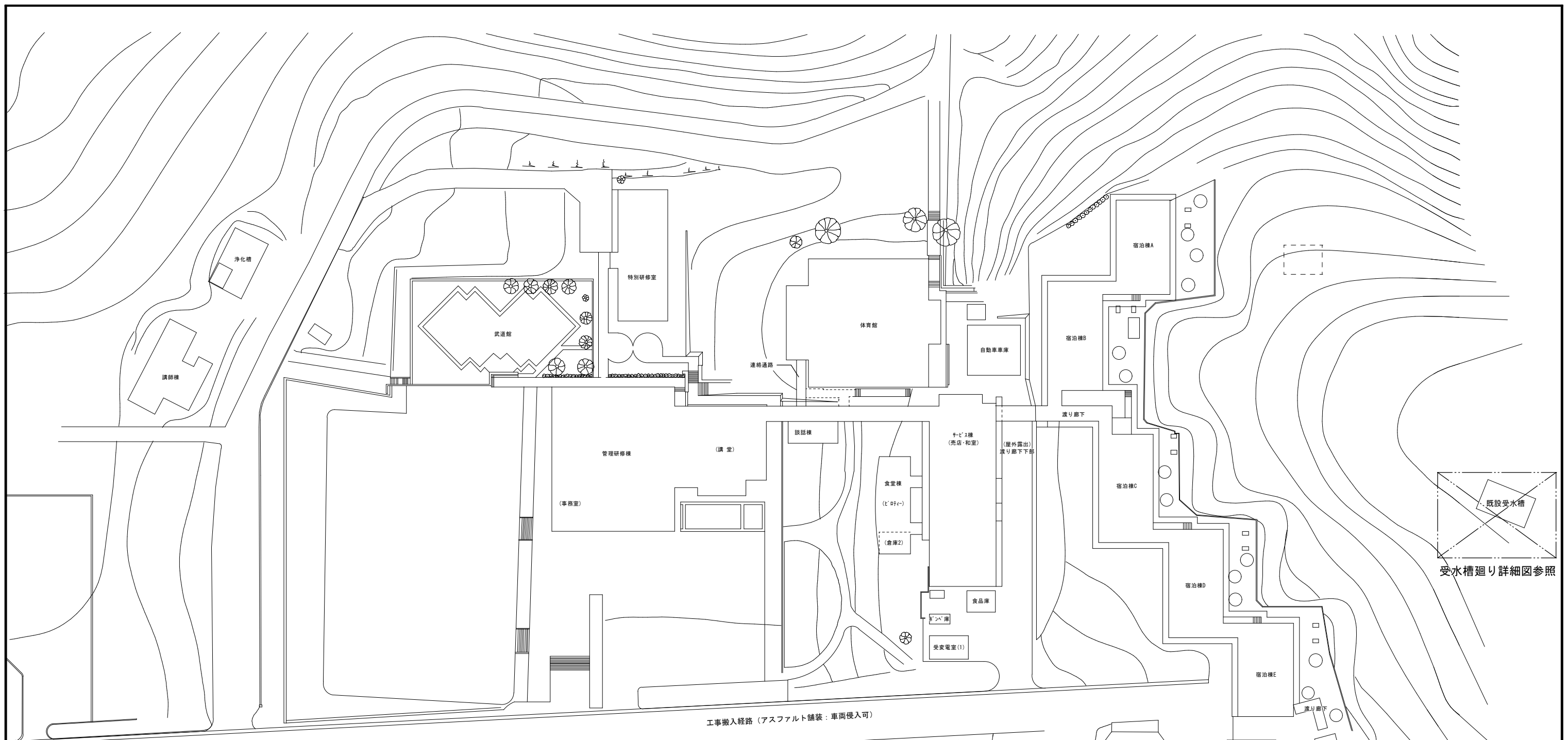
Table with 5 columns: 電氣方式, 第1相, 第2相, 第3相, 中性相. Rows for 高圧, 低圧, 配線, 共通事項, 分電盤類.

(1) 分岐回路の色別 分岐前の色別による。 (2) 発電回路の第2相 接地側の電線の色は黄色とする(無停電回路含む) (3) 切替回路の2次側 規定しない。 (4) 漏電遮断器回路の接地 専用接地種とした時の接地線は、監督職員と協議し、一般接地線と色別を区別する。

共通事項 配線(1)~(4)による。 左右・上下及び遠近の別は、正面から見た状態 ア) 左右の別は、左からとする。 イ) 上下の別は、上からとし、直流2線式は、下からとする。 ウ) 遠近の別は、近いほうからとし、直流2線式は、遠いほうからとする。

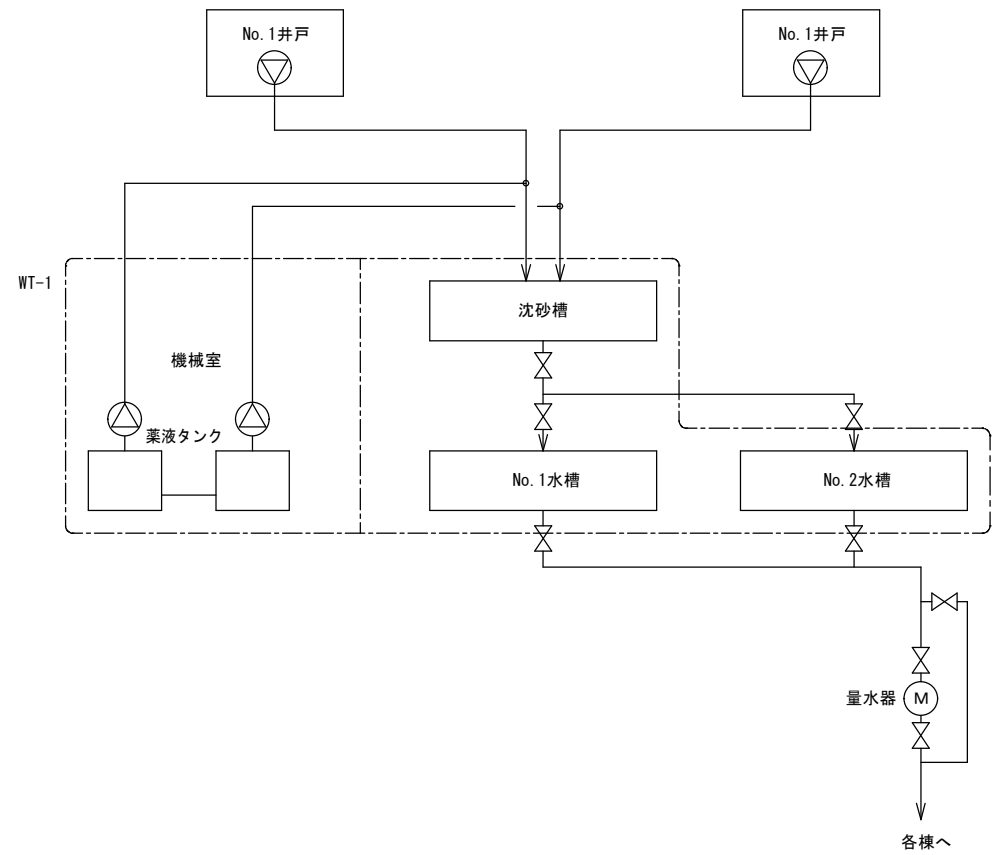
備考 (a) 配電盤については、次による。 (1) 左右、遠近の別は、各回路部分における主となる開閉器の操作側又はこれに準ずる側から見た状態とし、分電盤類による。 (2) 三相回路又は単相3線式回路より分岐する回路は分岐前の色別による。 (3) 三相交流の相は、第1相、第2相、第3相の順に相回転するものとする。 (b) 屋外架空電線の色別は、本表に示さず。 (c) 接地線の色別は、監督職員の承認を受けること。

○既存躯体への穿孔 [第2編5.2.1]
穿孔機械を使用し既存躯体に穿孔する場合は、金属探知により電源供給が停止できる付属装置を用いて施工する。
○はつり工事及び穿孔作業を行う場合は、事前に下記の方法により埋設物調査を行い、監督職員に報告する。
○走査式埋設物調査 ●放射線透過検査



有限会社 オヤマツ設計事務所 <small>一般建築士事務所 新潟県知事登録 (イ) 第6128号 一般建築士登録 第 362284 号 中野 元</small>	承認	審査	検図	製図	特記	改訂番号	改訂日	改訂内容	独立行政法人国立青少年教育振興機構 <small>施設管理課長 施設管理課 職員</small>			業務番号	工事名称	図面名称	縮尺	図面区分	図面番号
										独立行政法人 国立赤城青少年交流の家 受水槽等改修工事				衛生設備 案内図・配置図	1/500		M-03

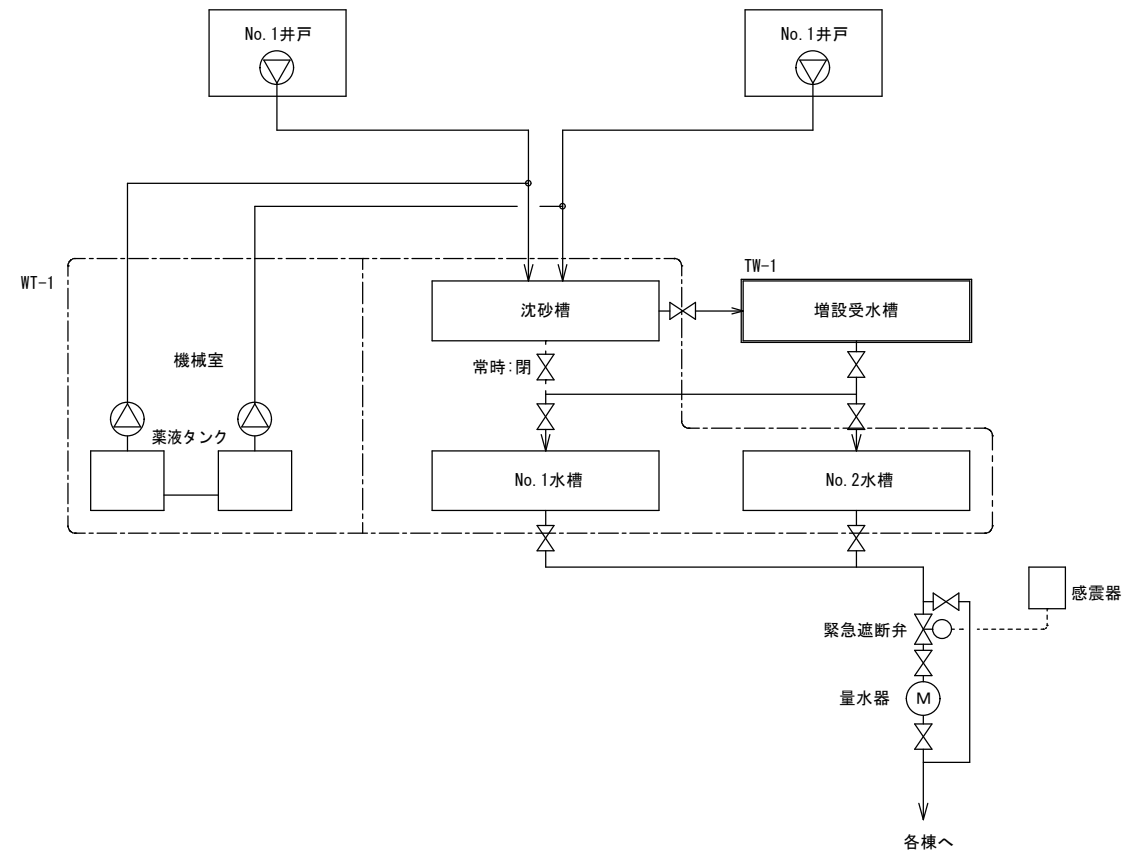
改修前フロー図



《 既存衛生設備機器表 》

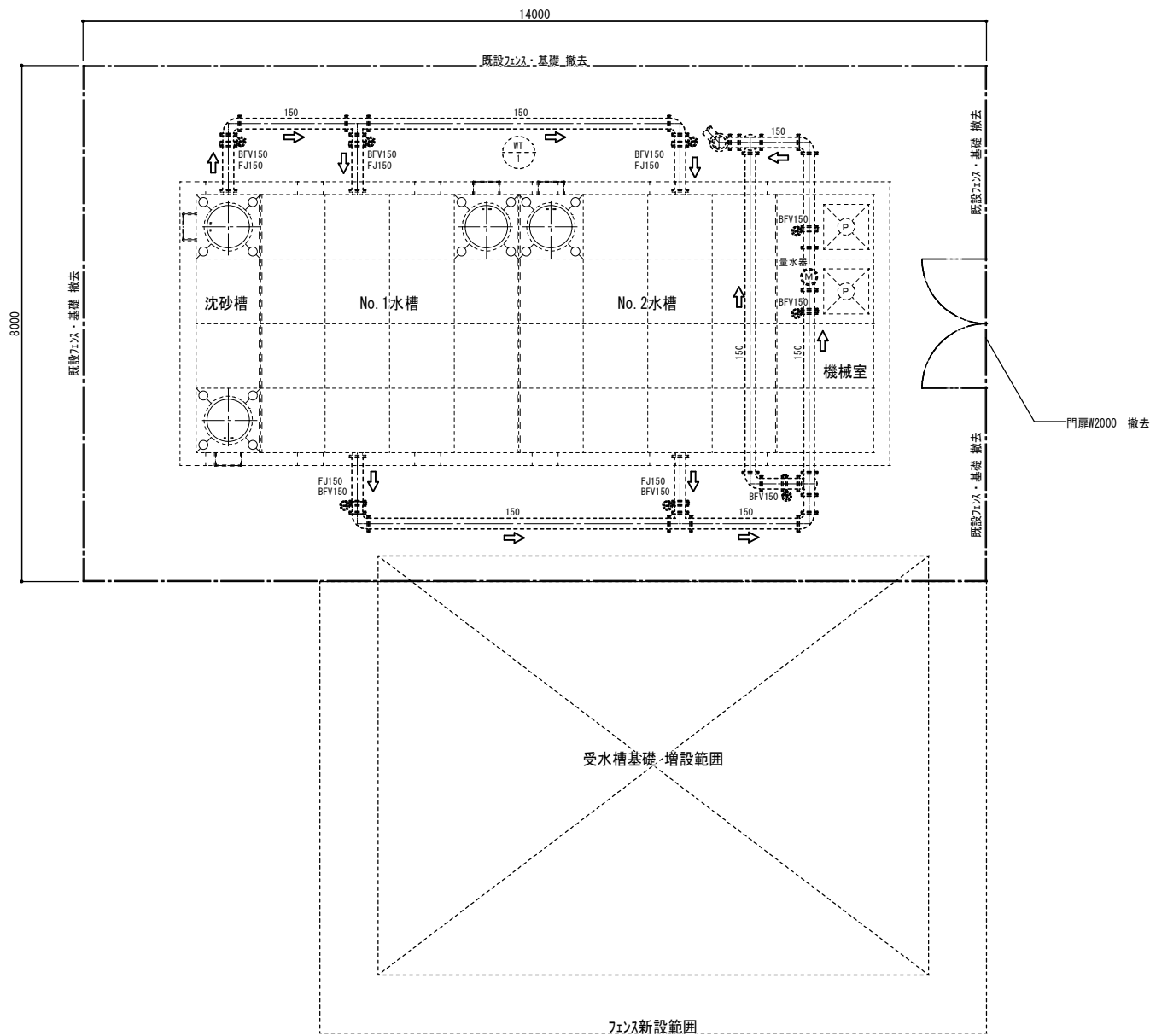
記号	名称	仕様	電源 (50Hz)				設置場所	備考
			台数	相 φ	電圧 V	出力 Kw		
WT-1	受水タンク	形式	FRP製サンドイッチ型	2槽式	1		受水槽置場	1. 受水槽上部・側面を高压洗浄のうえ、塗装(ラマ-1回塗り、シコ2回塗り) 2. 受水槽中仕切板亀裂箇所補修 3. 受水槽排水用φ75弁65A×3ヶ所交換
		容量	呼称容量 108m3					
		寸法	10,500×4,000×3,000H	(水槽 4,000×8,000×3,000H) (沈砂槽 4,000×1,000×3,000H) (機械室 4,000×1,500×3,000H)				

改修後フロー図

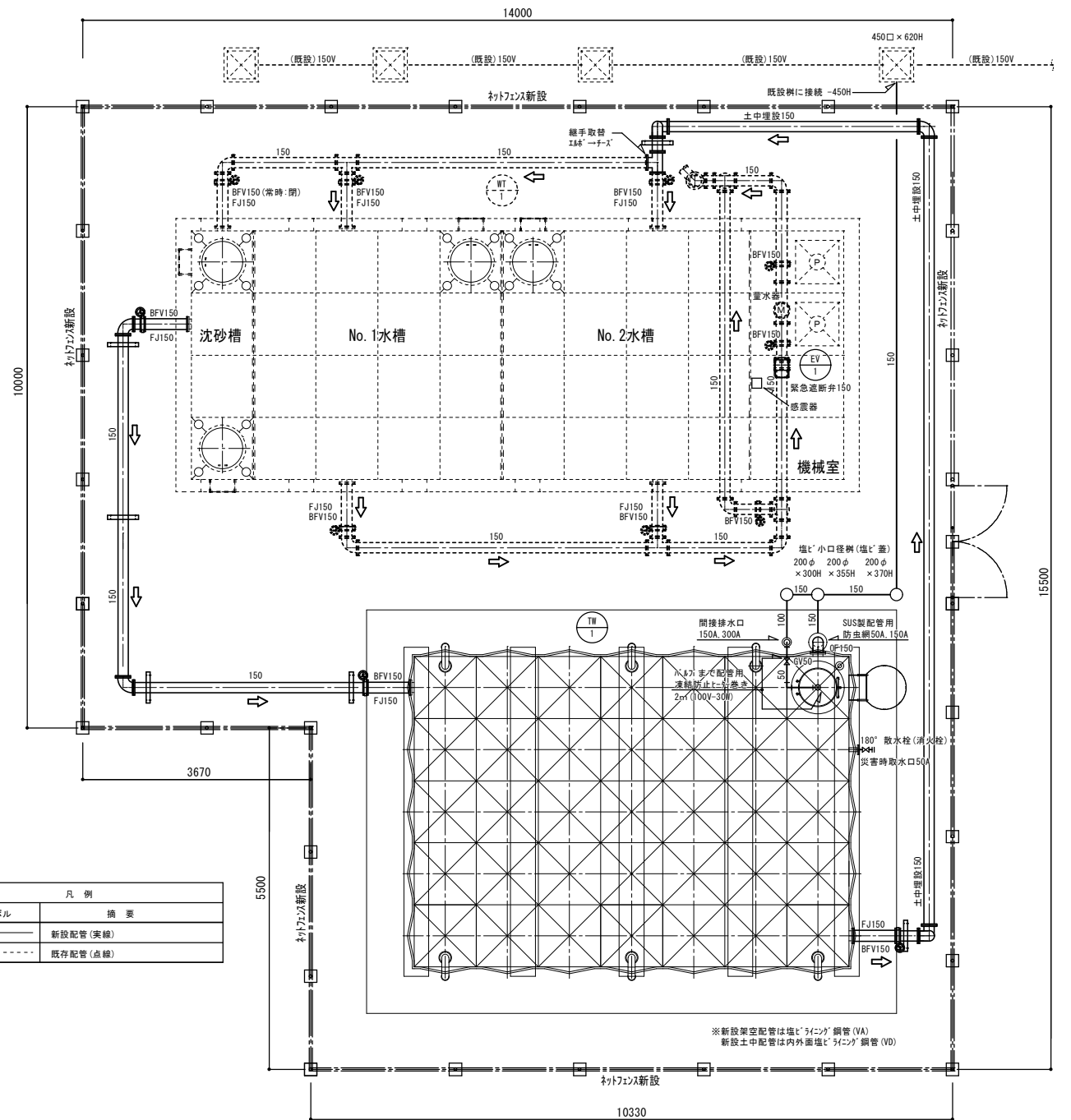


《 新設衛生設備機器表 》

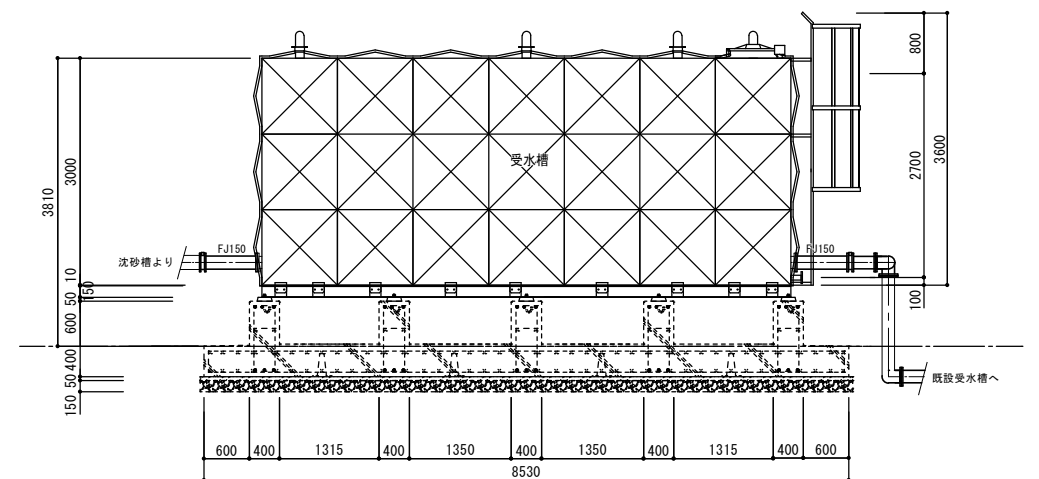
記号	名称	仕様	電源 (50Hz)				設置場所	備考
			台数	相 φ	電圧 V	出力 Kw		
TW-1	受水タンク	形式	SUS製組立形	単タンク	保温複合板	1槽式	受水槽置場	※溶接工法またはボルト工法 どちらでも可とする。
		容量	呼称容量 105m3 (有効容量66.4m3~)					
		寸法	7,000L×5,000W×3,000H					
		耐震強度	1.0G					
		耐積雪深	1.0m					
		付属品	内外パッキン、防波筒、電極座、通気管、鉄骨平架台(溶融垂鉛めっき仕上げ)					
EV-1	緊急遮断弁	仕様	機械式緊急遮断弁150A(汎用型)			1	既設メーター手前	
		付属品	感震器(Jレ-ス'長1m)					

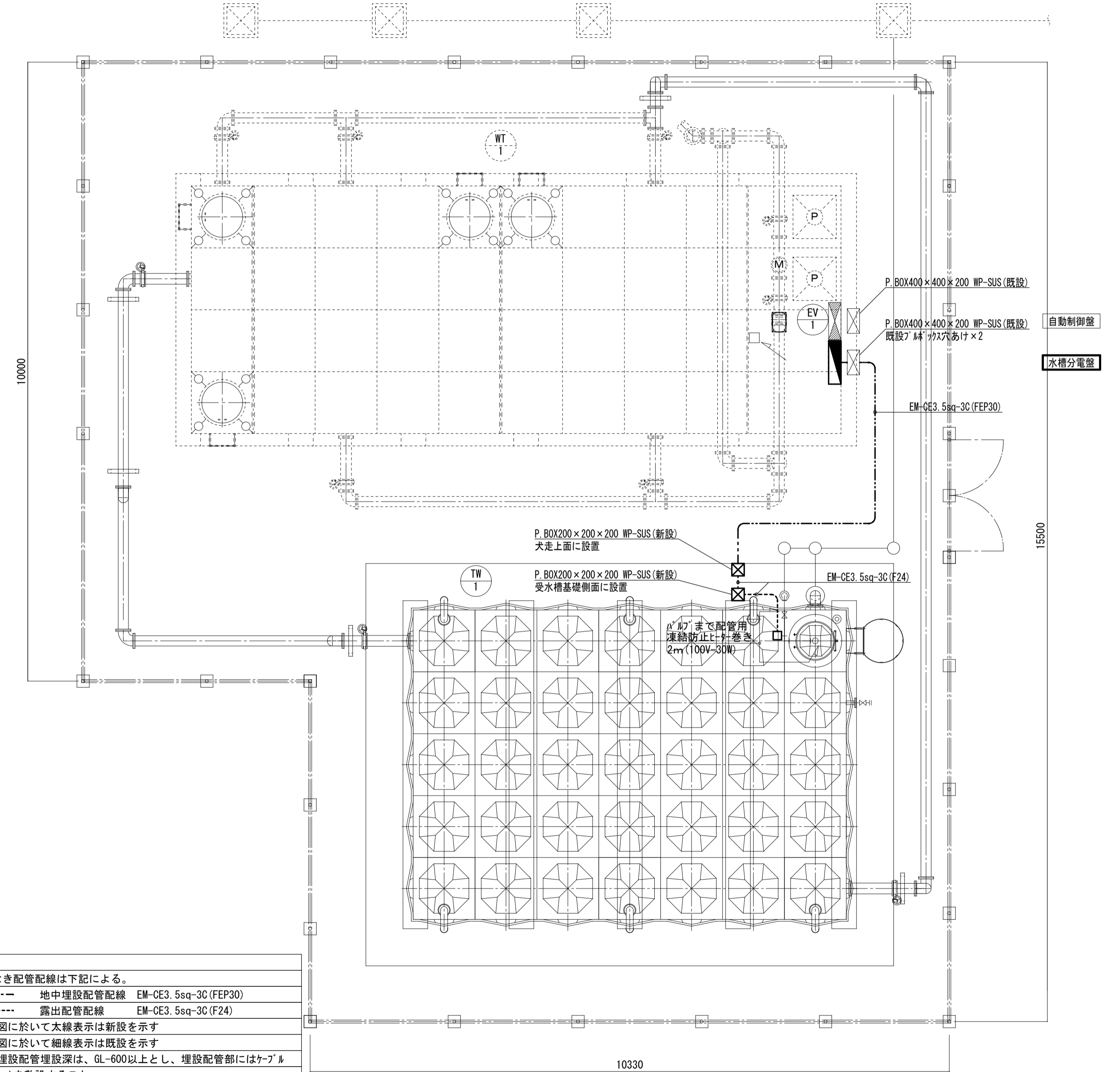
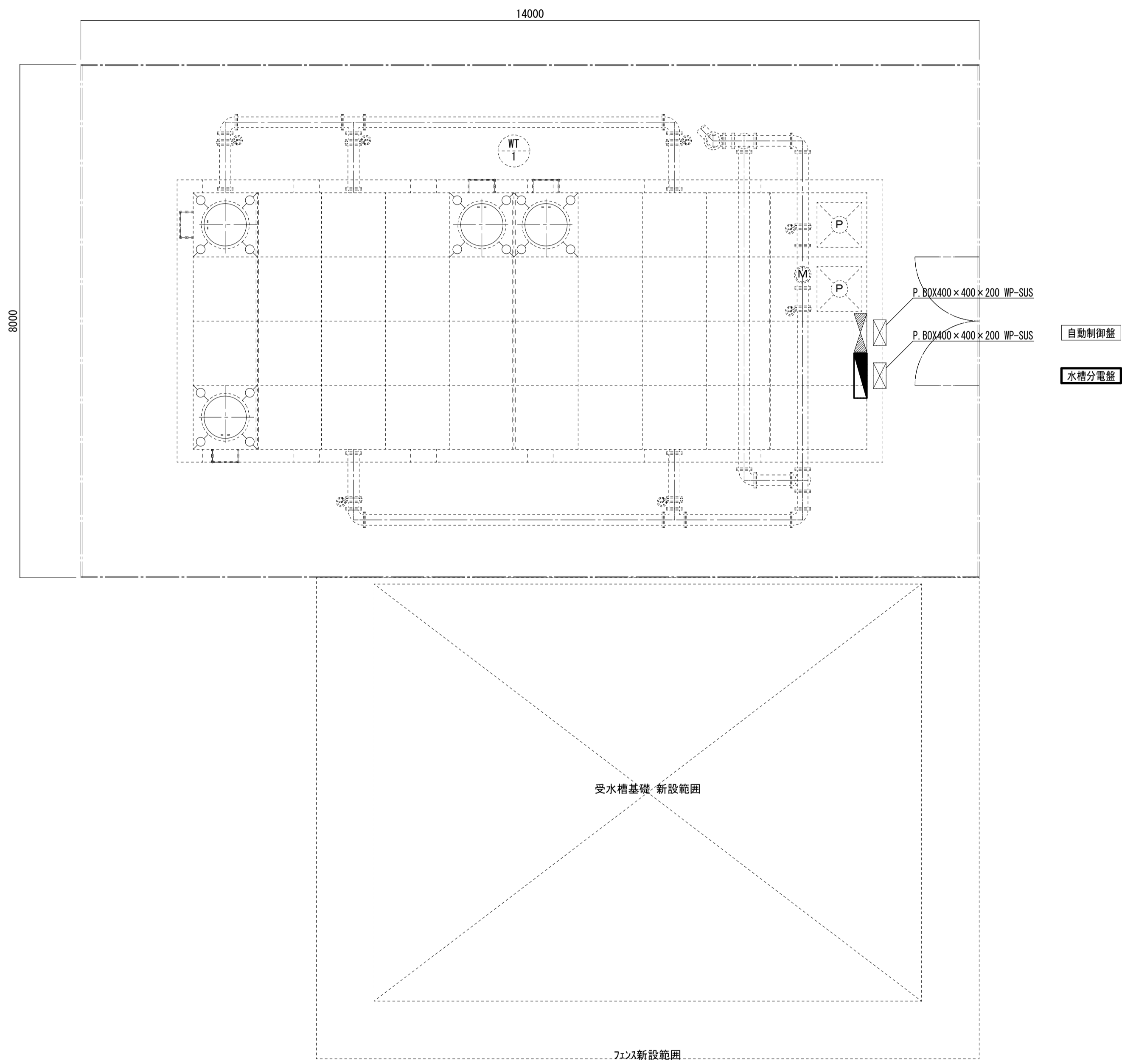
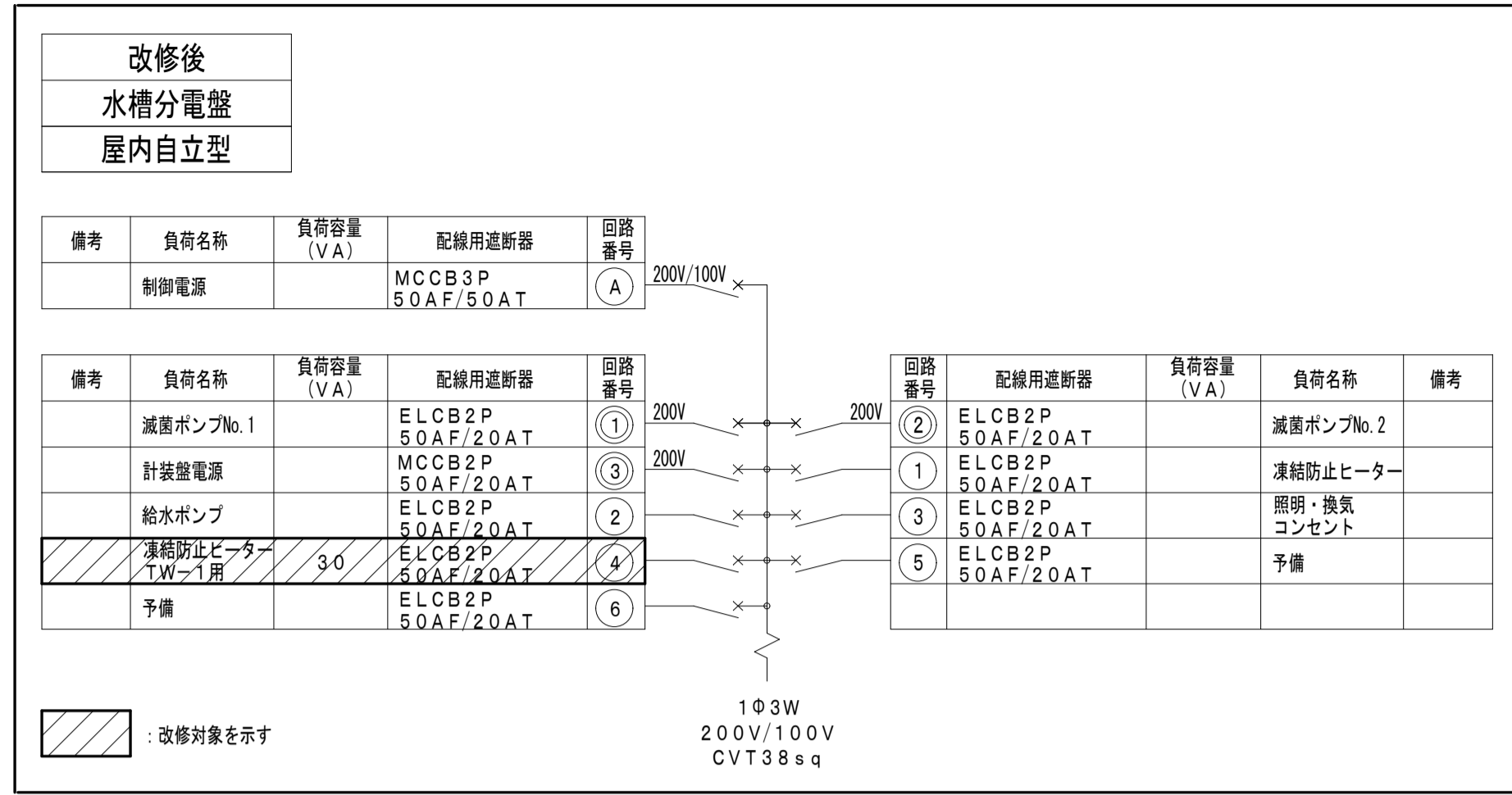
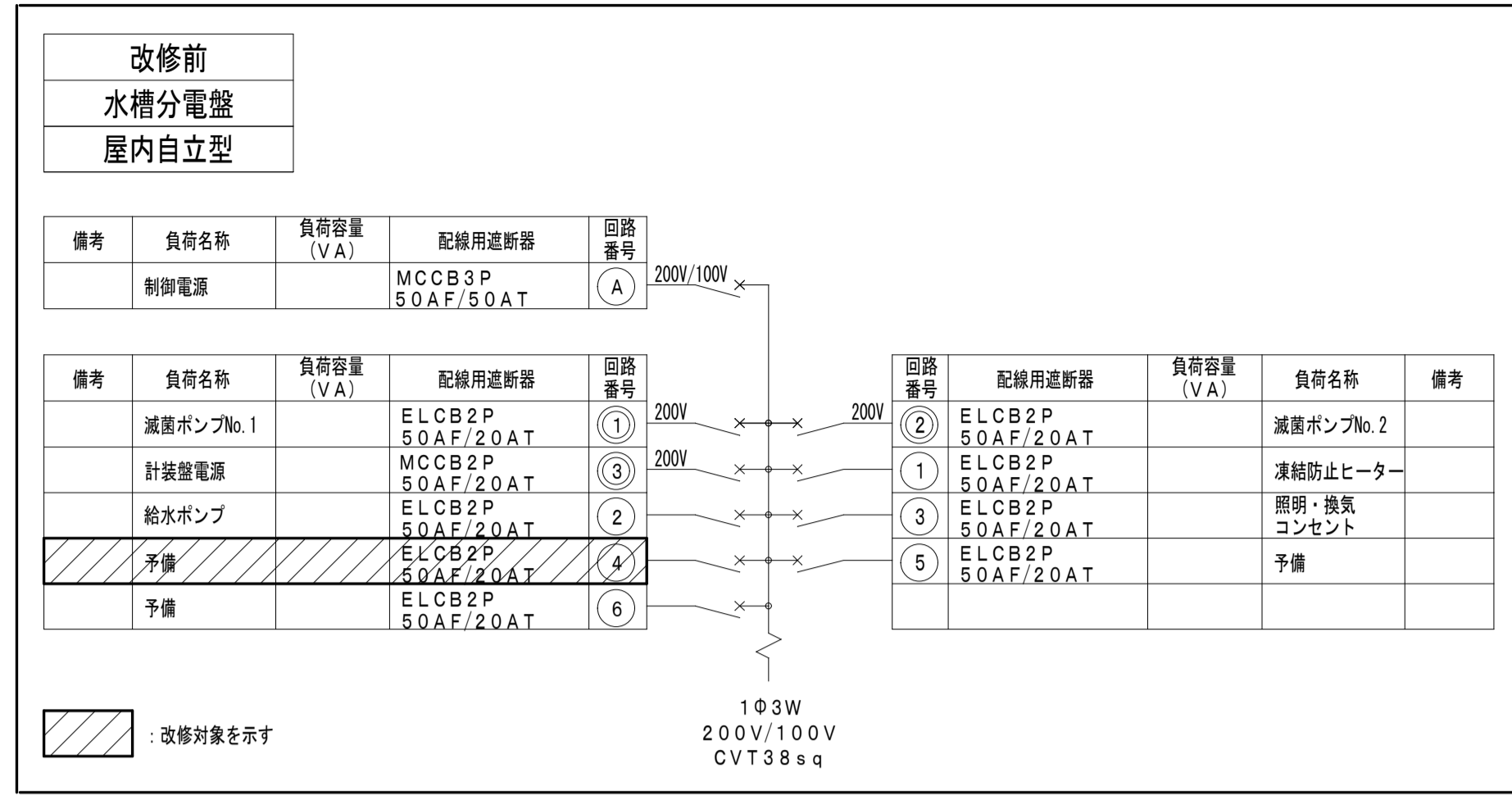


改修前詳細図 S=1:50



改修後詳細図 S=1:50





注記
1. シンボルは下記による。
 電灯盤
 制御盤
 フタ付ボックス
 ※1 平面図に於いて太線表示は改修対象を示す
 ※2 平面図に於いて細線表示は残置を示す

改修前詳細図 S=1:50

注記
1. 特記なき配管配線は下記による。
 - - - - - 地中埋設配管配線 EM-CE3.5sq-3C (FEP30)
 - - - - - 露出配管配線 EM-CE3.5sq-3C (F24)
 ※1 平面図に於いて太線表示は新設を示す
 ※2 平面図に於いて細線表示は既設を示す
 ※3 地中埋設配管埋設深は、GL-600以上とし、埋設配管部にはケーブル埋設シートを敷設すること
 2. シンボルは下記による。
 電灯盤
 制御盤
 フタ付ボックス

改修後詳細図 S=1:50